

**stûv**

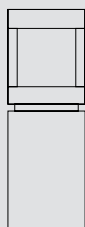
**Pellet**

Il fuoco  
essenziale

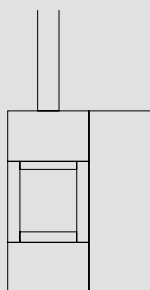
Le stufe a pellet Stûv rappresentano un perfetto equilibrio tra innovazione tecnologica, design raffinato ed elevata sostenibilità ambientale. Progettate per offrire prestazioni superiori, si distinguono per l'esclusiva camera di combustione sviluppata attorno alla linea continua<sup>®</sup>, che valorizza al massimo la visione del fuoco. La fiamma, ampia e armoniosa, regala un'esperienza visiva e un'irraggiamento di calore paragonabili a quelle di un tradizionale fuoco a legna. Le emissioni di CO e di polveri sottili sono ridotte a livelli pressoché nulli, garantendo un impatto ambientale minimo senza compromessi sulle prestazioni. Frutto di una tecnologia brevettata, questi modelli uniscono efficienza eccezionale a un funzionamento estremamente silenzioso. La semplicità d'uso e la facilità di manutenzione completano un prodotto pensato per offrire comfort, affidabilità e piacere quotidiano.

## stufe a pellet

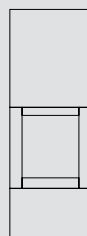
modelli freestanding che non richiedono  
ulteriori lavori strutturali



s[P10] p.2

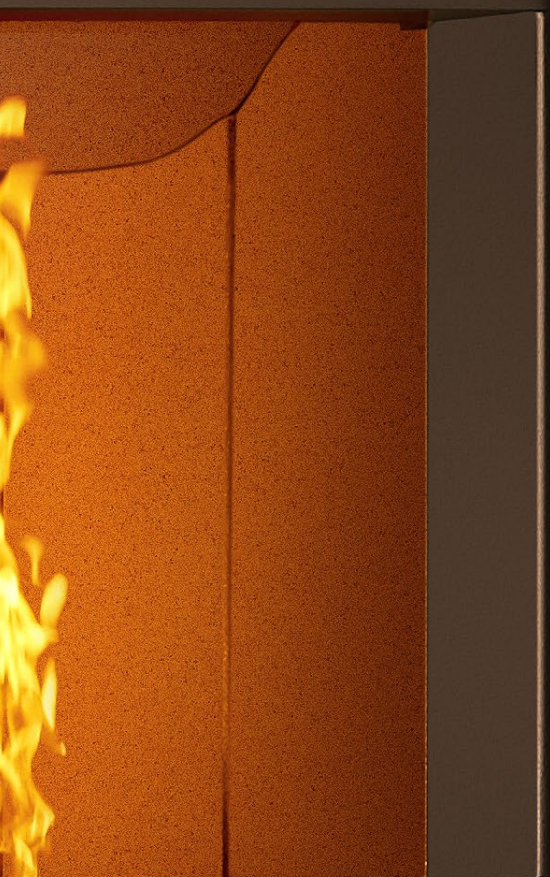


s[P20]B p.14



s[P20]S p.22







Scegliere Stûv significa beneficiare di un patrimonio di competenze e di una tecnologia innovativa.

## s[P10]

---



Il modello sP10 si distingue per il suo design originale e contemporaneo, caratterizzato da una struttura suddivisa in due elementi distinti. Nella parte superiore si trova la camera di combustione, una vera e propria “lanterna” che diffonde il calore sia per convezione naturale sia per irraggiamento, creando un’atmosfera accogliente e avvolgente. Dotata di regolazione manuale e di un ampio vetro, sP10 offre una visione panoramica della

fiamma, apprezzabile da diverse angolazioni e capace di diventare protagonista dello spazio. La base della stufa racchiude invece tutte le componenti tecniche e funzionali, con un design essenziale e personalizzabile grazie a una gamma di finiture che spaziano dall’acciaio al legno. Programmabile e intuitiva, sP10 può essere facilmente gestita anche da remoto, garantendo comfort e praticità in ogni momento.

---

Prestazioni\*

Classe di efficienza energetica

---

Indice di efficienza energetica

---

Classe ambientale (stelle)

---

Potenza nominale (kW)

---

Spettro di utilizzo (kW)

---

Efficienza nominale (%)

---

Emissioni di particolato fine (mg/Nm<sup>3</sup>)

---

Emissioni di CO (mg/Nm<sup>3</sup>)

---

Emissioni di NOx (mg/Nm<sup>3</sup>)

---

Emissioni di CnHm (mg/Nm<sup>3</sup>)

---

Consumo di pellet (kg/h)

---

s[P10]

---

---

Peso

---

Norme

A++

130

5★

8,1

3,7 - 8,1

92,0

11,9

20

79

<1

0,85 - 1,83



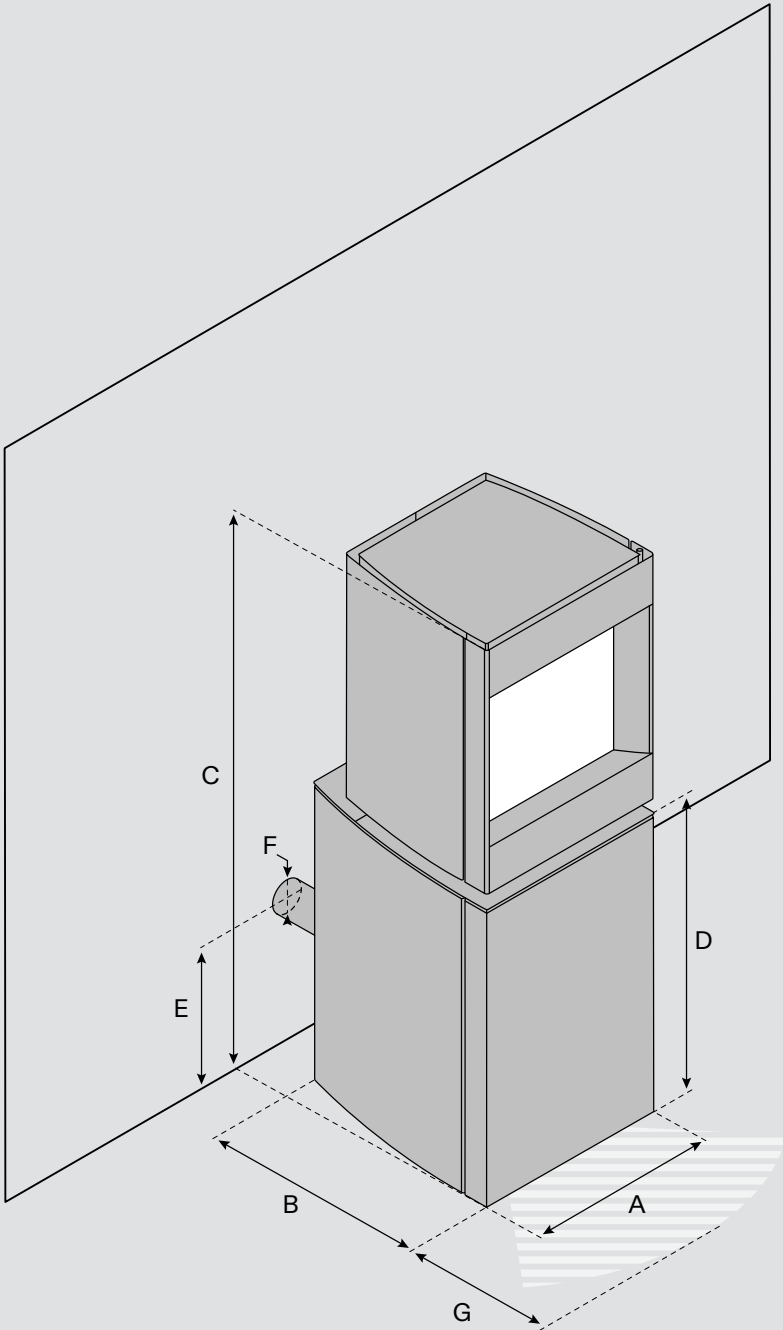
reddot design award  
winner 2016



175 kg

EcoDesign 2022





# s[P10]

---

[A] Larghezza	480 mm
[B] Profondità	565 mm
[C] Altezza	1400 mm
[D] Altezza basamento	760 mm
[E] Altezza uscita fumi	251 mm
[F] Diametro uscita fumi	80 mm
[G] Distanza di irraggiamento frontale	1000 mm*
Ø Presa d'aria esterna	60 mm
Opzione kit di ventilazione	-
Colori	StûvGrey, StûvBlack

## Vetro

---

Larghezza	367 mm
Altezza	370 mm

\* La distanza di radiazione frontale deve essere rigorosamente rispettata in tutte le posizioni possibili della camera di combustione pivotante. La distanza minima di sicurezza dai materiali combustibili di fronte al pannello di vetro è di 1000 mm.



## Finiture dei basamenti

---



sP10 StûvGrey  
in acciaio



sP10 StûvGrey  
in rovere scuro\*



sP10 StûvGrey  
in rovere chiaro\*



sP10 StûvBlack  
in acciaio



sP10 StûvBlack  
in rovere scuro\*

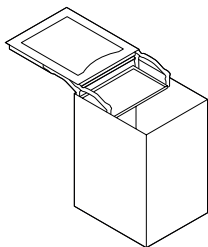


sP10 StûvBlack  
in rovere chiaro\*

\* Ogni pezzo è unico e realizzato in materiale naturale. Pertanto, è possibile che vi siano leggere variazioni di tonalità tra i diversi pannelli di finitura. Potrebbe inoltre esserci una lieve differenza di colore tra il vostro prodotto e quello esposto presso il rivenditore.

## Accessori

---



Mobilobox



Telecomando



Pellet Twin Set



# s[P10]

[SEMPLICE] La semplicità è la parola d'ordine nella progettazione del prodotto, in termini di concezione, installazione, funzionamento e manutenzione. [UNICA] Il design distintivo di sP10 la rende un elegante ed originale elemento d'arredo. [INNOVATIVA] Il sistema brevettato del "bruciatore a fiore"

modella la fiamma plasmandola e rendendola calma, scultorea, colorata e ampia, simile a quella di un fuoco a legna. [SOSTENIBILE] Una combustione ad alta efficienza riduce le emissioni di polveri sottili e CO, a valori quasi nulli. I test ufficiali sono stati eseguiti da laboratori specializzati indipendenti. [ERGONOMICA] La botola di caricamento, situata nel basamento, è situata ad altezza fianchi, rendendo molto comoda e agevole l'operazione di carico. Il cassetto ceneri è concepito per rimuovere le ceneri molto comodamente. [SILENZIOSA] Il modello sP10 risulta particolarmente silenzioso grazie al calore che si diffonde per irraggiamento e convezione naturale. Inoltre, il bruciatore è alimentato dal basso verso l'alto; di conseguenza non si sente il rumore provocato dalla caduta dei pellet. [CONNESSA] L'applicazione Stûv consente di gestire la stufa a distanza. In alternativa, è possibile utilizzare un display incorporato o un telecomando opzionale. [PREMIATA] La stufa sP10 ha ottenuto l'ambito Red Dot Design Award, riconoscimento valsole per le qualità tecnologiche, estetiche, ambientali ed ergonomiche. È stata scelta tra 5.200 prodotti provenienti da 57 diversi paesi.



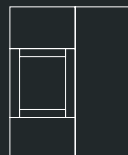
Efficiente e  
ingegnosa



Scegliere Stûv significa avere un posto in prima fila per assistere allo spettacolo del fuoco.

## s[P20]B

---



Il modello sP20-B unisce dimensioni compatte a un'elevata autonomia, offrendo prestazioni sorprendenti in un formato contenuto. Nonostante il design essenziale, integra un ampio serbatoio pellet da 32 kg, che consente lunghi periodi di funzionamento continuo senza necessità di ricariche frequenti. Il calore viene diffuso nell'ambiente tramite un efficiente sistema di convezione naturale,

garantendo comfort in modo silenzioso e uniforme. Per una maggiore versatilità, è disponibile su richiesta un kit di canalizzazione che permette di distribuire l'aria calda anche in altri ambienti. Questo sistema, dotato di ventilatore regolabile su quattro livelli di potenza, assicura una gestione ottimale del calore in tutta la casa.

---

Prestazioni\*

Classe di efficienza energetica

---

Indice di efficienza energetica

---

Classe ambientale (stelle)

---

Potenza nominale (kW)

---

Spettro di utilizzo (kW)

---

Efficienza nominale (%)

---

Emissioni di particolato fine (mg/Nm<sup>3</sup>)

---

Emissioni di CO (mg/Nm<sup>3</sup>)

---

Emissioni di NOx (mg/Nm<sup>3</sup>)

---

Emissioni di CnHm (mg/Nm<sup>3</sup>)

---

Consumo di pellet (kg/h)

---

# s[P20]B

---

---

Peso

---

Norme

A+

129

5★

8,5

3,7 - 8,5

90,9

5

10

99

<1

0,84 - 1,84



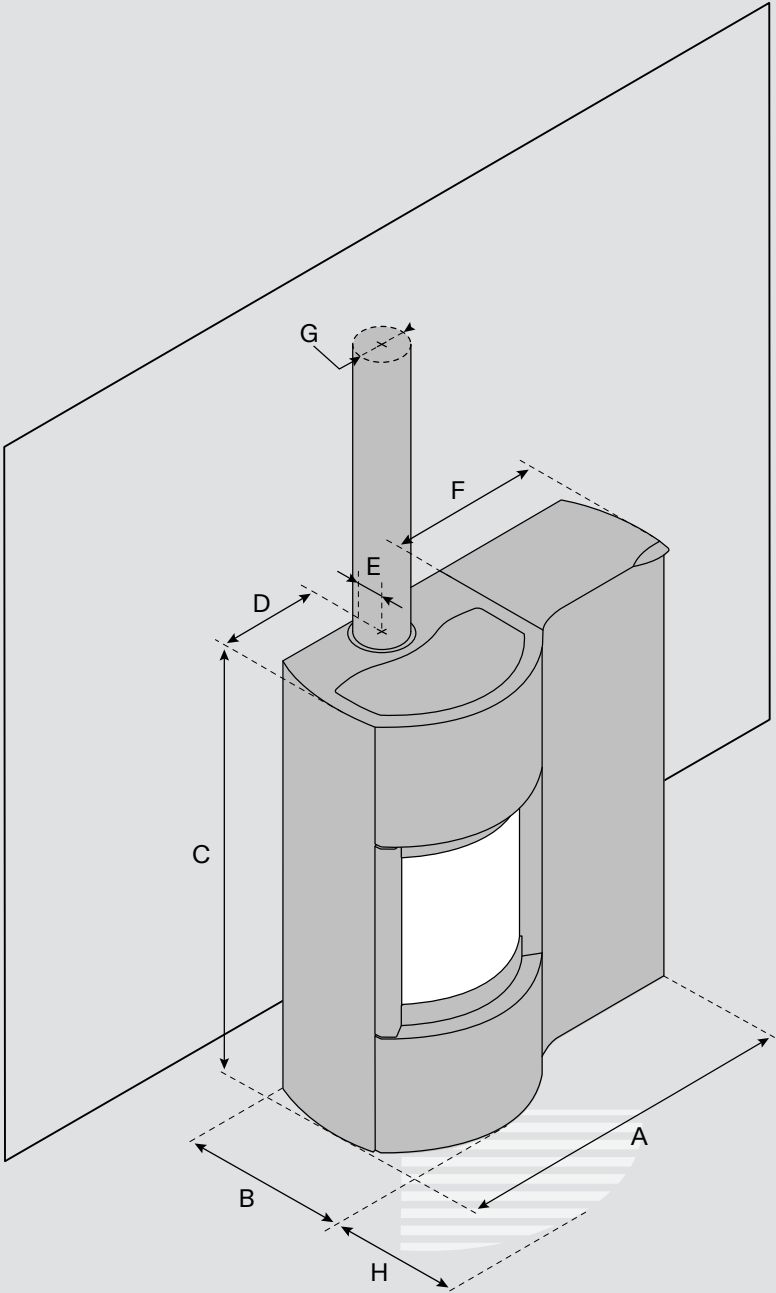
reddot winner 2025



157 kg

EcoDesign 2022





# s[P20]B

---

[A] Larghezza	972 mm
[B] Profondità	465 mm
[C] Altezza	1190 mm
[D] Asse uscita fumi laterale	278 mm
[E] Asse uscita fumi posteriore	92 mm
[F] Larghezza serbatoio	435 mm
[G] Diametro uscita fumi	80 - 130 mm
[H] Distanza di irraggiamento frontale	1000 mm
Ø Raccordo aria esterno	60 mm
Opzione: kit convezione canalizzabile	✓
Colori	StûvBlack

## Vetro

---

Larghezza	375 mm
Altezza	405 mm







Scegliere Stûv significa assicurarsi un altissimo livello di soddisfazione.

## s[P20]S

---



Il modello sP20-S è progettato per riscaldare con efficacia anche gli ambienti più ampi, coniugando elevate prestazioni a un forte impatto estetico. L'ampio vetro curvo valorizza la visione della fiamma, offrendo un'esperienza coinvolgente e favorendo al contempo un'irraggiamento del calore più uniforme e avvolgente.

sP20-S racchiude tutti i vantaggi di una stufa a pellet ad alta efficienza, senza rinunciare

al fascino e alle emozioni di un autentico fuoco a legna. Pensata per la massima praticità, si distingue per la semplicità di utilizzo e per un'autonomia che può raggiungere fino a 21 ore. Il sistema di rimozione automatica della cenere riduce sensibilmente gli interventi di manutenzione ordinaria, mentre la connettività avanzata consente il monitoraggio e la gestione anche da remoto, assicurando controllo e comfort in ogni momento.

---

Prestazioni\*

Classe di efficienza energetica

---

Indice di efficienza energetica

---

Classe ambientale (stelle)

---

Potenza nominale (kW)

---

Spettro di utilizzo (kW)

---

Efficienza nominale (%)

---

Emissioni di particolato fine (mg/Nm<sup>3</sup>)

---

Emissioni di CO (mg/Nm<sup>3</sup>)

---

Emissioni di NOx (mg/Nm<sup>3</sup>)

---

Emissioni di CnHm (mg/Nm<sup>3</sup>)

---

Consumo di pellet (kg/h)

---

# s[P20]S

---

---

Peso

---

Norme

---

A+

---

128

---

5★

---

8,1

---

3,7 - 8,1

---

90,3

---

6

---

4

---

89

---

< 1

---

0,84 - 1,84

---



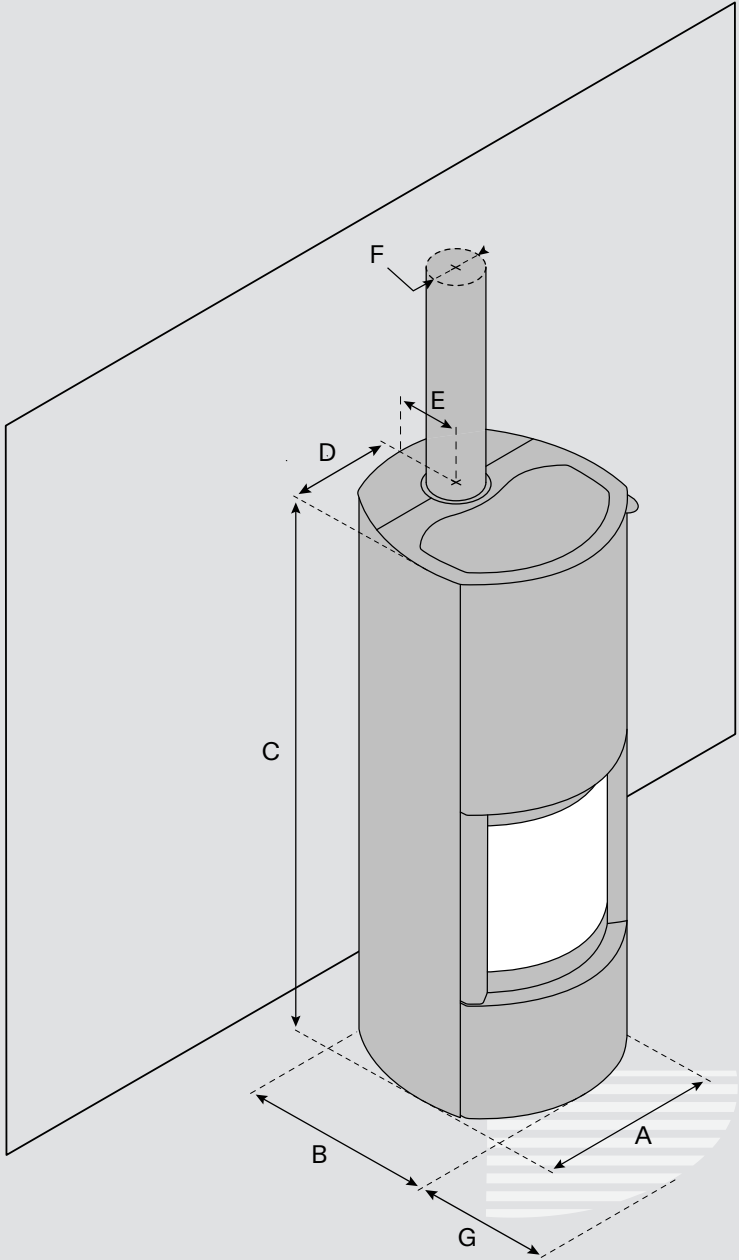
---

180 kg

---

EcoDesign 2022





# s[P20]S

---

[A] Larghezza	556 mm
[B] Profondità	591 mm
[C] Altezza	1509 mm
[D] Asse uscita fumi - vista laterale	278 mm
[E] Asse uscita fumi - vista posteriore	177 mm
[F] Diametro uscita fumi	80 - 130 mm
[G] Distanza di irraggiamento frontale	1000 mm
Ø Presa d'aria esterna	60 mm
Kit di ventilazione opzionale	✓
Colore	StûvBlack

## Vetro

---

Larghezza	375 mm
Altezza	405 mm



sP20-S

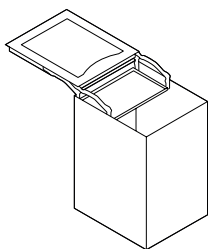
ACQUA  
ACQUA





## Accessori

---



Mobilobox



Telecomando



Pellet Twin Set

## Basi di protezione a pavimento

---

sP20-S



sP20-B



---

Lunghezza

870 mm

966 mm

---

Larghezza

870 mm

486 mm

FAR

SPARIRE

LE FUNZIONALITÀ



# s[P20]

[SEMPLICE] La semplicità è la parola d'ordine nella progettazione del prodotto, in termini di concezione, installazione, funzionamento e manutenzione. [EFFICIENTE] L'efficienza energetica di sP20 super il 90% e il suo calore radiante è amplificato dall'ampia superficie vetrata.

[INNOVATIVA] Il sistema brevettato del "bruciatore a fiore" modella la fiamma plasmandola e rendendola calma, scultorea, colorata e ampia, simile a quella di un fuoco a legna. [SOSTENIBILE] Una combustione ad alta efficienza riduce le emissioni di polveri sottili e CO, a valori quasi nulli. I test ufficiali sono stati eseguiti da laboratori specializzati indipendenti. [ERGONOMICA] Il sistema di caricamento della sP20 è stato accuratamente progettato per facilitare le operazioni di carico del pellet. Entrambi i modelli sono dotati di un'ampia botola di carico. Sul modello sP20-S, essa si trova nella parte anteriore, ad altezza torace. Nel modello sP20-B, si trova invece nella parte superiore del dispositivo ed è dotata di un supporto di appoggio per sacco a pellet. [AUTONOMA] Il funzionamento prolungato è garantito da un serbatoio e da un cassetto ceneri, entrambi molto capienti. [SILENZIOSA] I modelli della serie sP20 risultano particolarmente silenziosi grazie al calore che si diffonde per irraggiamento e convezione naturale. Inoltre, il bruciatore è alimentato dal basso verso l'alto; di conseguenza non si sente il rumore provocato dalla caduta dei pellet. [CONNESSA] L'applicazione Stùv consente di gestire la stufa a distanza. In alternativa, è possibile utilizzare un display incorporato o un telecomando opzionale.

---

# Le famiglie Stûv

s[6]



s[16]



s[30]



s[ $\mu$ M]



---

s[21]



s[22]



s[P10]



s[P20]





I documenti e le foto non sono contrattuali. Stûv si riserva il diritto di apportare modifiche senza preavviso.  
Il presente catalogo è stato redatto con la massima cura; tuttavia, non ci assumiamo alcuna responsabilità per eventuali errori.

I caminetti Stûv sono progettati e prodotti da Stûv sa - Belgio - [stuv.com](http://stuv.com)  
Importatori esclusivi per l'Italia:  
Mont-Export S.r.l. - Via G. Pastore 54/56 - 31029 Vittorio Veneto (TV) - [montexport.it](http://montexport.it)